



Технический паспорт, инструкция по установке и эксплуатации, гарантийный талон

Комплект поставки

- Переключатель фаз welrok FS6 (с шиной) 1 шт
- Технический паспорт, инструкция по установке и эксплуатации, гарантийный талон 1 шт
- Упаковочная коробка 1 шт

Технические данные

Номинальный ток нагрузки для категории AC-1 (max в течении 10 мин)	FS6-40 FS6-50 FS6-63	3 x 40 A (3 x 50 A) 3 x 50 A (3 x 60 A) 3 x 63 A (3 x 80 A)
Номинальная мощность нагрузки для категории AC-1	FS6-40 FS6-50 FS6-63	3 x 9 200 BA 3 x 11 500 BA 3 x 14 490 BA
Пределы напряжения		верхний 230–280 В нижний 100–210 В
Скорость переключения фаз		не более 0,1 сек.
Время отключения нагрузки по верхнему пределу		не более 0,03 сек.
Время отключения нагрузки по нижнему пределу		более 100 В — 0,1–10 сек. менее 100 В — не более 0,03 сек.
Напряжение питания		не менее 100 В, не более 420 В
Время задержки включения нагрузки		3–999 сек.
Время задержки возврата на приоритетную фазу		3–600 сек.
Доступный для выбора порядок приоритета фаз	L1 L2 L3 L2 L1 L3 L3 L1 L2	L1 L3 L2 L2 L3 L1 L3 L2 L1 OFF
Контроль выхода от залипания контакта силового реле		есть
Количество коммутаций под нагрузкой / без нагрузки, не менее		10 000 циклов / 500 000 циклов
Тип реле		поляризованное
Масса брутто		0,4 кг ±10 %
Габаритные размеры реле / реле с шиной (ш x в x г)		106 x 85 x 66 мм / 106 x 89,6 x 66 мм
Степень защиты по ГОСТ 14254		IP20

Назначение

Переключатель фаз **welrok FS6** обеспечивает питание важного однофазного оборудования от наиболее качественной фазы из трехфазной сети, защищает промышленное или бытовое оборудование от повышенного и пониженного напряжения в сети.

Переключатель фаз измеряет напряжение методом TrueRMS.

⚠ Для предотвращения возможных ошибок и опасности, ознакомьтесь с этой инструкцией перед монтажом и использованием переключателя фаз.

Настройки переключателя фаз и значения аварийных отключений хранит энергонезависимая память.

Схемы подключения

Фазы (L1–L3) для коммутации и питания переключателя фаз (100–420 В, 50 Гц) определяются индикатором и подключаются к клеммам 1, 3, 5, ноль (N) — к клемме 7.

Соединительный фазный провод нагрузки подключается к одной из клемм 2, 4 или 6, которые соединены шиной (входит в комплект). Ноль нагрузки подключается к нулевому проводнику или клеммнику (в комплект не входит).

Суммарный ток нагрузки не должен превышать ток одного канала.

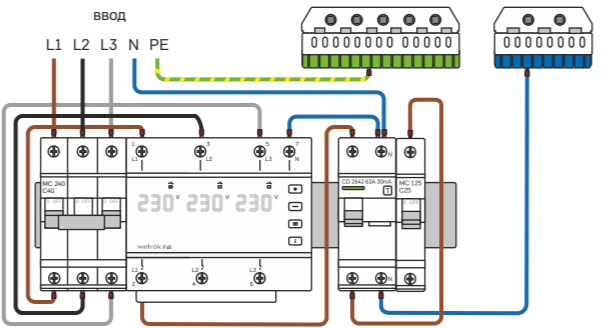


Схема 1. Вариант монтажной схемы

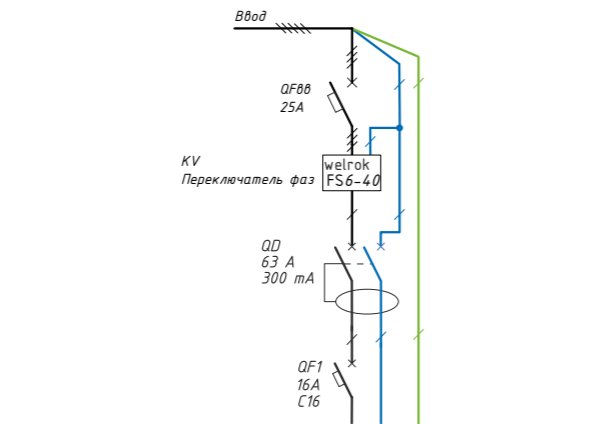


Схема 2. Вариант электрической схемы

Установка

Переключатель фаз предназначен для установки внутри помещений. Исключите риск попадания влаги и жидкости в месте установки. Температура окружающей среды при монтаже должна быть в пределах −5…+45 °C.

В переключателе фаз есть дополнительная защита от перенапряжений в виде варистора и плавкого предохранителя. Переключатель фаз монтируется в специальный шкаф со стандартной монтажной DIN-рейкой шириной 35 мм и занимает 6 стандартных модулей по 18 мм. Высота установки переключателя фаз должна находиться в пределах 0,5…1,7 м от уровня пола.

Для защиты от короткого замыкания и превышения мощности в цепи нагрузки, установите перед переключателем фаз в разрыв фазного провода (см. схему 2) автоматический выключатель (QF). Для защиты человека от поражения электрическим током утечки установите УЗО (устройство защитного отключения).

Клеммы переключателя фаз без учета шины рассчитаны на провод с сечением не более 16 мм², с учетом шины — не более 10 мм². Желательно использовать мягкий провод, который затягивается в клеммах отверткой с шириной жала не более 6 мм с моментом 2,4 Н·м, в том числе в клеммах, где установлена шина. Отвертка с шириной жала более 6 мм может нанести механические повреждения клеммам. Это приведёт к потере права на гарантийное обслуживание.

Эксплуатация

Питание переключателя фаз происходит от измеряемых фаз и нуля. Если напряжение находится в пределах, то по истечению времени задержки на включение («top») произойдёт подключение нагрузки к приоритетной фазе. Порядок приоритета фаз может быть установлен вручную или отключён. При отключенном приоритете переключатель фаз самостоятельно определяет какая из фаз в текущий момент является стабильной и в случае аварийной ситуации переключит нагрузку на неё.

При выходе напряжения за допустимые пределы нагрузка переключится на следующую по приоритету фазу, напряжение которой находится в норме. Как только напряжение на высшей по приоритету фазе возвращается в норму, нагрузка будет переключена на неё через время возврата на приоритетную фазу («tr»).

Каждый процесс переключения нагрузки сопровождается постоянным контролем состояния контактов силового реле. В случае обнаружения неисправности силового реле, дальнейшее переключение нагрузки на фазу, которая коммутируется этим реле, будет игнорироваться.

Переключатель фаз позволяет форсировать переключение нагрузки с одной оставшейся фазы на другие, на которых была авария, но ещё не закончилось время возврата на приоритетную фазу («tr»). При этом будет выбрана фаза с меньшим оставшимся временем «tr». Это позволяет сохранить работу нагрузки не отключая её полностью.

Блокировка кнопок

Для блокировки (разблокировки) удерживайте 6 сек. кнопки «+» и «−» до появления «Loc («unLoc»).

Меню

Пункт меню выбирайте кнопкой «≡», изменение параметра производите кнопками «+» и «−». Параметр доступен к изменению после второго нажатия на «+» или «−». Через 10 сек. после нажатия — возврат к предыдущему состоянию или уровню меню.

Меню (экран отображает заводские настройки)	«≡»	Примечания	Таблица 1
top 3 SEC		Задержка включения нагрузки (зав. 3 сек., диап. 3–999 сек., шаг 3 сек.) Для защиты холодильной техники и увеличения срока службы компрессора рекомендуется установить задержку 120–180 сек.	1 раз Это регулируемое время включения после аварии, если нагрузка была обесточена. Обратный отсчет отображается на той фазе, с которой будет включена нагрузка. Если оставшееся время: <ul style="list-style-type: none">больше 100 сек., на экране мигающая точка в крайнем правом разряде; меньше 100 сек., на экране оставшееся время в секундах с мигающей точкой.
tr 3 SEC		Время возврата на приоритетную фазу (зав. 3 сек., диап. 3–600 сек., шаг 3 сек.)	2 раза Время, в течении которогопереключатель фаз анализирует пригодность фазы для переключения нагрузки на неё.
Pr , oFF 		Выбор порядка приоритета фаз (зав. oFF, диап. oFF, 321, 312, 231, 213, 132, 123)	3 раза Позволяет установить один из предустановленных порядков приоритета фаз. В отключенном порядке приоритета фаз «oFF» welrok FS6 самостоятельно определяет качество каждой фазы и выбирает на какую из фаз будет переключена нагрузка в случае аварии.

REP 5 		Ограничение повторного включения нагрузки от приоритетной фазы необходимо когда подключенная нагрузка слишком мощная для используемой фазы (зав. настр. 5 раз, диап. 1–5 раз, выключить ограничение — «oFF»)	4 раза Функция ограничивает число повторных включений нагрузки от текущей по приоритету фазы, если нагрузка работала от неё не более 20 сек. При срабатывании защиты welrok FS6 переключает нагрузку на следующую по приоритету фазу, а проблемную фазу заблокирует пока пользователь не нажмет одну из кнопок или не пройдет 1 час.
---	--	---	---

Углубленное меню (для входа удержите 3 сек. «≡».)	«≡»	l	”	Таблица 2
--	-----	----------	----------	-----------

dSP on 		Вкл. / откл. экрана в режиме ожидания (зав. настр. «on»)	Экраны переключателя фаз включаются при возникновении аварийной ситуации на любой из фаз и отключаются как только аварийная ситуация завершается. При нажатии на любую кнопку, экран включается на 20 сек.																		
dSP oFF 		Отключает экран через 20 сек. после взаимодействия с переключателем фаз																			
Cor 		Коррекция напряжения на экране (зав. настр. 0 В, диапазон изменений ±20 В)	1 раз Воспользуйтесь коррекцией, если показания напряжения между переключателем фаз и вашим образцовым прибором расходятся. Настройка: <ul style="list-style-type: none">для перехода и изменения нажмите «+» и «−» для выбора фазы — «⇌» для возврата в меню — нажмите три раза «⇌»																		
Pro oFF 		Проф. модель времени отключения при выходе напряжения за пределы (зав. настр. «oFF»)	2 раза Время отключения при превышении напряжения: более 276 В — не более 0,03 сек., 230–276 В — 0,5 сек.																		
Pro on 		Не переключает нагрузку с текущей фазы при безопасных по величине и длительности выходов напряжения за пределы.	Время отключения при понижении напряжения: 184–230 В — 10 сек., 161–184 В — 0,1–10 сек., менее 161 В — не более 0,03 сек.																		
HYS 1 		Гистерезис (зав. настр. 1 В, диап. 0–5 В) Необходим для уменьшения кол-ва переключений welrok FS6, когда напряжение в сети близко к пределу и не стабильно.	3 раза Напряжение на фазе будет считаться в норме, когда оно нормализуется до установленного предела и дополнительно на величину гистерезиса. <table> <tbody><tr> <td>Выход напряжения за предел</td> <td>198</td> <td>199</td> <td>252</td> <td>253</td> <td>U, В</td> </tr> <tr> <td></td> <td colspan="2">HYS = 1</td> <td colspan="2">Напряжение в норме, welrok FS6 включен</td> <td></td> </tr> <tr> <td></td> <td colspan="2">HYS = 1</td> <td colspan="2">Выход напряжения за предел</td> <td></td> </tr> </tbody></table>	Выход напряжения за предел	198	199	252	253	U, В		HYS = 1		Напряжение в норме, welrok FS6 включен				HYS = 1		Выход напряжения за предел		
Выход напряжения за предел	198	199	252	253	U, В																
	HYS = 1		Напряжение в норме, welrok FS6 включен																		
	HYS = 1		Выход напряжения за предел																		
LUt 10 SEC		Задержка переключения при снижении напряжения ниже нижнего предела (зав. 0,1 сек., диап. 0,1–10 сек.)	4 раза Используется для компенсации запуска мощного оборудования в сетях с недостаточным запасом мощности. Применяется в диапазоне: <ul style="list-style-type: none">161–184 В — если режим «Pro» включен, 100–210 В — если режим «Pro» выключен.																		

oAt AR 		Тп задержки включения нагрузки при первом включении или когда она была обесточена (зав. настр. «tAr»)	5 раз « tAr » time after voltage recovery — задержка («top») отсчитывается, когда напряжение находится в пределах. « tAo » time after switching off — задержка («top») отсчитывается с момента отключ. нагрузки и учитывает время отключенной нагрузки в общем времени задержки.
oAt AR 			

